

Промышленный панельный компьютер СПАРКС JW15C-J1900



СПАРКС JW15C-J1900 - промышленный панельный компьютер СПАРКС может использоваться в составе компьютерных комплексов для розничной торговли, оптовых продаж, гостиничном бизнесе, при регистрации в больницах или конференц-залах, логистике, в киосках самообслуживания, в автоматизации жилых помещений и интерактивной рекламе. Решения СПАРКС являются высоко производительными компьютерами с пониженным энергопотреблением, а также предусмотрены различные возможности монтажа корпуса устройства. Для каждой модели предлагается несколько базовых конфигураций.

Особенности

- > 15" экран с яркостью 250 кд/м²
- > Емкостной сенсор с поддержкой мультитач
- > Пассивное охлаждение
- > Продуманный дизайн с возможностью крепления в стену, в качестве панели, посредством VESA
- > Защита со стороны панели IP65, NEMA4
- > Металлическая окантовка экрана
- > Система фиксации кабелей USB
- > Питание 9-28 В со встроенной защитой

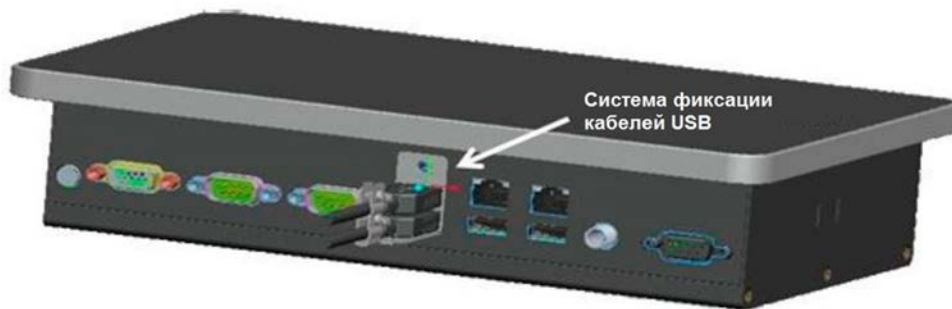
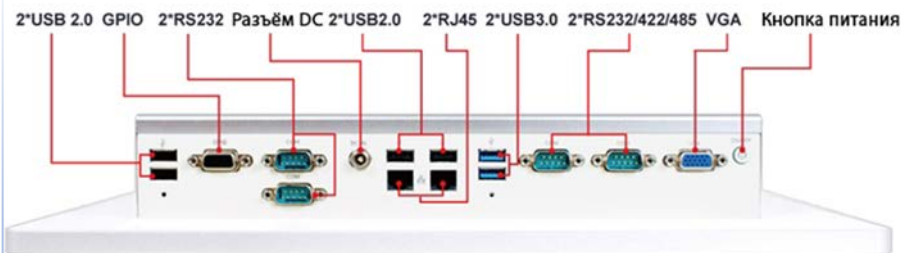
Применение

- > Системы мониторинга, диагностическое оборудование
- > В составе управляющих, контролирующих и измерительных комплексов в промышленности

- > Места локального управления
- > Автоматизация процессов
- > В качестве аппаратной платформы для реализации визуализации и человеко-машинного интерфейса

Внешние порты вводы-вывода

- 2* USB3.0 с фиксацией
- 2* USB2.0 + 2* USB2.0 с фиксацией
- 1* 8bit GPIO
- 2* RS232
- 2* RS232/422/485
- 1* VGA
- 2* LAN (INTEL I211AT Gigabit LAN)
- 1* Разъём питания 9~28В с фиксацией
- 1* Кнопка питания



CyberBook

Защищенные мобильные решения
e-mail: info@cyberbookpc.ru web: cyberbookpc.ru



* - опции

внешний вид и конфигурация могут изменяться без предварительного уведомления

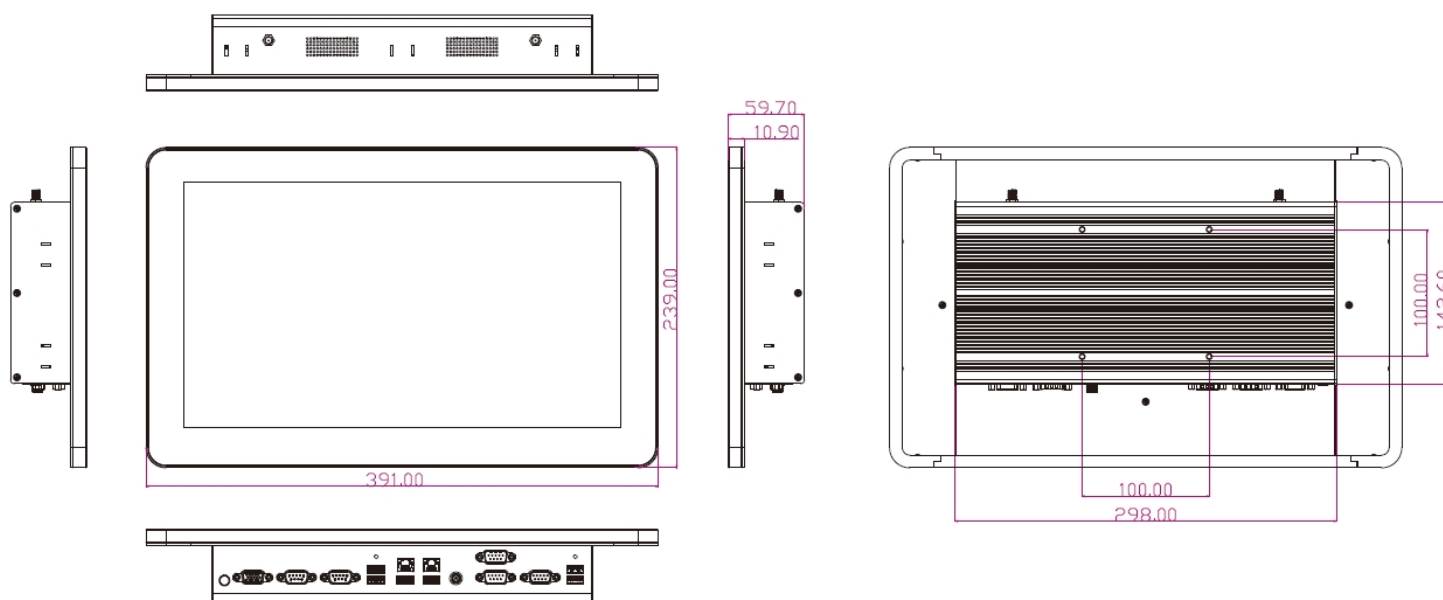
все фирменные знаки - зарегистрированные торговые марки соответствующих владельцев

Промышленный панельный компьютер СПАРКС JW15C-J1900

Спецификация

Области применения	<ul style="list-style-type: none"> • Места локального управления • Контроль автоматизации процессов • Диагностическое оборудование 	Сенсорный экран	<ul style="list-style-type: none"> • Емкостной • Активная область: 387.00 x 231.00 мм • Прозрачность: $\geq 85 \pm 3\%$ • Твердость покрытия: $\geq 6H$ (JIS 5400)
Операционная система	Windows®, Linux	Порты вводы-вывода	<ul style="list-style-type: none"> • 2* USB3.0 • 4* USB2.0 • 1* 8bit GPIO • 2* RS232 • 2* RS232/422/485 • 1* VGA • 2* LAN (INTEL I211AT Gigabit LAN) • 1* Разъём питания 9~28В с фиксацией • 1* Кнопка питания
Процессор	Intel® Bay Trail-D J1900 22 нм Количество ядер 4 Количество потоков 4 Базовая тактовая частота 2.00 ГГц максимальная частота ядра 2.42 ГГц Кэш-память 2 МБ L2	Условия эксплуатации, температура	<ul style="list-style-type: none"> • Рабочая температура: $-10...+60^{\circ}\text{C}$ Для памяти и накопителя расширенного температурного диапазона • Температура хранения: $-20...+85^{\circ}\text{C}$ • Влажность: 5-95% без конденсата • Ударные нагрузки: 15g, 11мс • Случайная вибрация: 5..500Гц, 1Grms • Защита со стороны панели IP65, NEMA4 • Твердость покрытия экрана: $\geq 6H$ (JIS 5400)
Память	4G 1333MHz DDR3L	Размер и вес	<ul style="list-style-type: none"> • 391*239*59.7 мм • Нетто 3.8 кг
Накопитель	<ul style="list-style-type: none"> • 1* 2.5" SATA • 1* M.2 (2242/2260/2280) 	Питание	<ul style="list-style-type: none"> • ~100..240 В 60 Вт в версии с адаптером • = 9 – 28 В с системой защиты от перенапряжения • Потребляемая мощность 23 Вт
Сторожевой таймер	<ul style="list-style-type: none"> • 256 уровней • 0..255 сек 		
Слоты расширения	<ul style="list-style-type: none"> • 1* miniPCI-E для WIFI или 3G/4G • 1* SIM для 3G/4G 		
Экран	<ul style="list-style-type: none"> • Металлическая рамка, IP65, NEMA4 • 15" 250 кд/м² • 1920 x 1080, 60Гц, 16:9 • 170°/170° • Пиксель 0.264 x 0.264 мм • Контрастность 800:1 • Время отклика 35мс 		

Размеры, мм



CyberBook
Защищенные мобильные решения

e-mail: info@cyberbookpc.ru web: cyberbookpc.ru



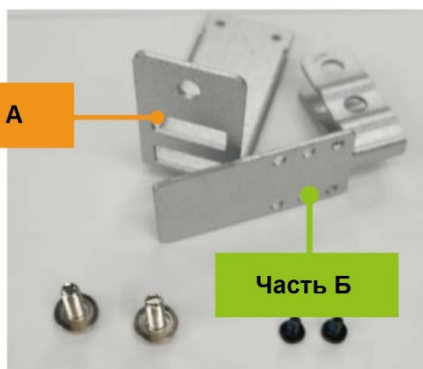
* - опции

внешний вид и конфигурация могут изменяться без предварительного уведомления

все фирменные знаки - зарегистрированные торговые марки соответствующих владельцев

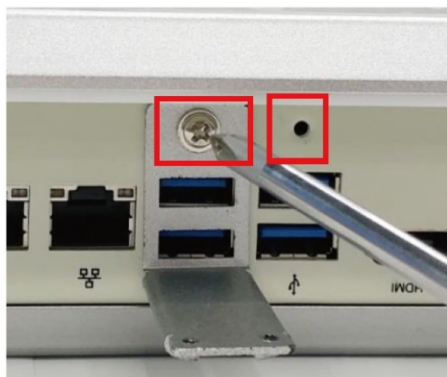
Система фиксации USB кабеля

Часть А

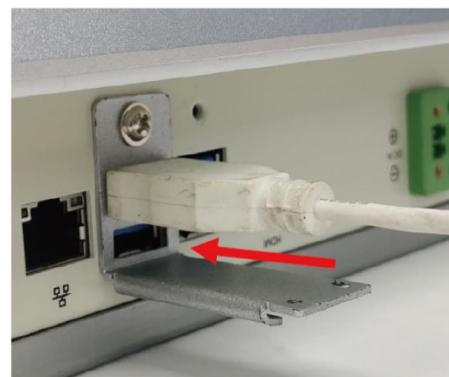


Часть Б

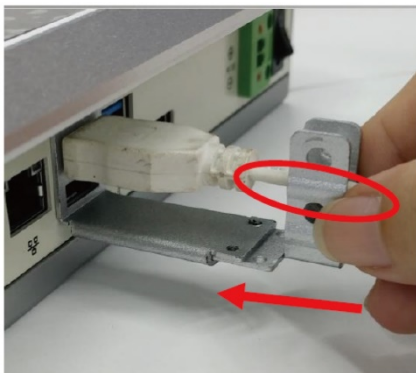
Части А и Б с набором винтов разного размера



Закрепите часть А винтом к корпусу



Подключите USB-кабель



Вставьте часть Б в паз части А. Поместите USB кабель в свободный слот части Б.



Закрепите часть А и Б малыми винтами с обратной стороны.



Закрепите USB кабель винтом.



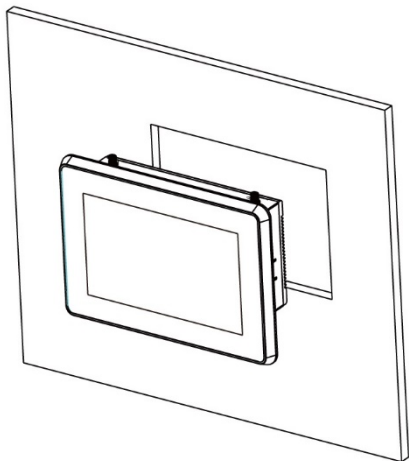
* - опции

внешний вид и конфигурация могут изменяться без предварительного уведомления

все фирменные знаки - зарегистрированные торговые марки соответствующих владельцев

Промышленный панельный компьютер СПАРКС JW15C-J1900

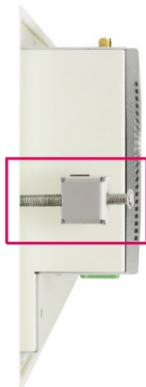
Система крепления панельного компьютера



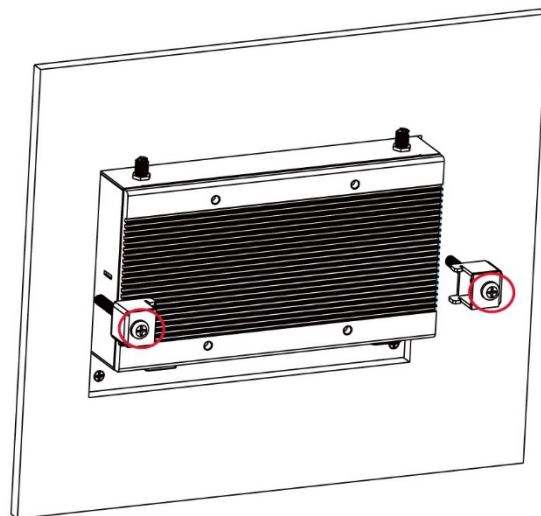
Панельный компьютер устанавливается в вырез в стене



Модели, оборудованные системой крепления, имеют пазы на боковых поверхностях для специальных креплений



Крепление панельного компьютера устанавливается как показано на фотографии



После установки панельного компьютера на место затягиваются винты креплений.

